



## Предупреждение/меры безопасности

Благодарим Вас за приобретение холодильника! Перед эксплуатацией внимательно ознакомьтесь с руководством пользователя и сохраните его для обращения в дальнейшем. Мы надеемся, что наш продукт будет соответствовать всем Вашим требованиям и прослужит Вам долгое время. Холодильник предназначен для кратковременного хранения пищевых продуктов в домашних условиях путём их искусственного охлаждения.

Во избежание риска получения травмы, материального ущерба или неправильного использования устройства убедитесь в соблюдении следующих правил безопасности. (После прочтения, пожалуйста, храните данную инструкцию для пользователя в надёжном месте для обращения к ней в случае необходимости).

Не забудьте передать ее следующему владельцу вместе с устройством.

 <b>Внимание</b>	Обозначает наличие опасности смерти или серьезных травм.
 <b>Предупреждение</b>	Обозначает наличие риска травмы или материального ущерба.

### Внимание

**Не включайте несколько устройств в одну розетку питания.**

• Это может привести к перегреву и риску возникновения пожара.

**Держите вилку шнура питания подальше от задней стенки холодильника.**

• Поврежденная вилка шнура питания может вызвать пожар из-за перегрева.

**Не разбрызгивайте воду внутри или снаружи холодильника.**

• Это может привести к пожару или поражению электрическим током.

**Не изгибайте шнур питания слишком сильно и не помещайте на него тяжелые предметы.**

• Это приводит к риску пожара. При повреждении шнура питания необходимо срочно заменить его силами производителя, его сервисной службы или квалифицированного специалиста соответствующего профиля

**Не вставляйте вилку шнура питания мокрыми руками.**

• Вы можете получить удар электрическим током.

**Не ставьте емкости с водой на холодильник.**

• При попадании воды на электрические части она может вызвать пожар или поражение электрическим током

**Не храните в холодильнике летучие или горючие вещества.**

• Хранение бензола, растворителей, спирта, эфира, сжиженного газа и прочих подобных веществ может вызвать взрыв.

**Не пытайтесь разбирать, ремонтировать или вносить изменения в устройство.**

• Это может вызвать пожар или неправильную работу устройства, что приведет к травмам.

• Перед заменой внутреннего освещения холодильника выньте вилку из розетки питания.

• В противном случае существует риск поражения электрическим током.

• Замену шнура питания или другой ремонт должен выполнять только агент сервисной службы, имеющий соответствующую квалификацию. Неправильная установка или ремонт могут подвергнуть пользователя серьезному риску.

**Убедитесь, что устройство заземлено.**

• В противном случае возможен материальный ущерб и поражение электрическим током.

**Утилизировать холодильник следует только после снятия двери или уплотнителей.**

**Не загромождайте вентиляционные отверстия в корпусе устройства или внутри него.**

**Не используйте для ускорения размораживания механические или другие устройства, кроме рекомендованных производителем.**

### Предупреждение

**Не храните в устройстве слишком большое количество продуктов.**

• При открывании дверцы предметы могут выпасть и стать причиной травмы или материального ущерба

**Не вставляйте вилку питания в розетку, если розетка болтается.**

• Это может привести к поражению электрическим током или пожару

**Не отключайте устройство, вытягивая вилку за шнур.**

• Вы можете повредить провод, что вызовет короткое замыкание

**Не храните в холодильнике лекарственные средства, научные образцы или другие чувствительные к температуре вещества.**

• Не следует хранить в холодильнике продукты, которые требуют строгого температурного контроля

**Не позволяйте детям повисать на дверце холодильника.**

• Это может травмировать ребенка или вызвать повреждение устройства.

**Очистите контакты вилки от любых посторонних фрагментов.**

• В противном случае существует риск пожара.

**Не помещайте руку под холодильник.**

• Острые края могут стать причиной травмы

**После отключения устройства от сети подождите, по меньшей мере, пять минут, прежде чем снова включать его в розетку.**

• Несоблюдение этого правила может вызвать некорректную работу устройства.

**Если устройство долгое время не используется, выньте вилку из розетки питания.**

• Любое повреждение или износ изоляции может вызвать пожар.

### Предупреждение

• В качестве хладагента используется R-600a или R-134a. Прочитайте табличку на компрессоре или табличку с характеристиками устройства, чтобы узнать, какой хладагент используется в вашем холодильнике.

Если этот продукт содержит горючий газ (R-600a), пожалуйста, обеспечьте следующие условия использования устройства:

- Не загромождайте вентиляционные отверстия в корпусе устройства или внутри него.
- Не допускайте повреждений контура хладагента.

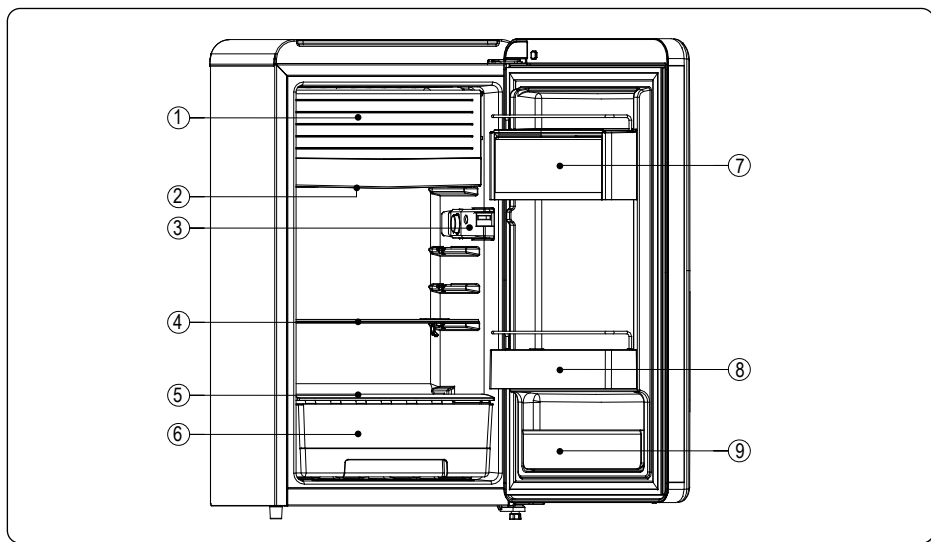
Свяжитесь с местными органами власти, чтобы узнать о безопасных методах утилизации данного товара. Перед утилизацией убедитесь, что ни одна из трубок в задней части устройства не повреждена.

• Не позволяйте детям играть с устройством.

• В качестве изолирующего газа используется C-Pentane. Горючий изолирующий газ требует особой процедуры утилизации. Пожалуйста, свяжитесь с местными органами власти, чтобы узнать о безопасных для окружающей среды методах утилизации данного товара.

• Данное устройство не должно использоваться лицами (в том числе детьми) с ограниченными физическими, сенсорными или умственными способностями, а также с недостаточным уровнем опыта и знаний, если человек, ответственный за их безопасность, не осуществляет наблюдение или должным образом не проинструктировал их по использованию данного устройства.

## Названия элементов



### 1. Испаритель

Главный элемент холодильника. Он испаряет жидкий хладагент, при этом забирая тепло из окружающего воздуха. Сделан из чистого алюминия.

### 2. ДРЕНАЖНЫЙ ПОДДОН (используется только для размораживания)

Вылейте воду, которая натекла из испарителя при размораживании холодильника.

### 3. КОНТРОЛЬНЫЙ ОТСЕК:

Служит для регулировки работы мотора и контроля за внутренней температурой холодильника.

**4. ПОЛКА** Сделана в полную ширину и может выдвигаться.

**5. КРЫШКА ЯЩИКА ДЛЯ ОВОЩЕЙ** имеет полную ширину и может выдвигаться.

**6. ЯЩИК ДЛЯ ОВОЩЕЙ** для хранения овощей и фруктов

**7. РАЗДЕЛЬНЫЕ ЯЧЕЙКИ** для банок.

**8. СТОЙКА ДЛЯ БУТЫЛОК** для хранения бутылок и банок

**9. НАКЛОННЫЙ КАРМАН** для сыров.

Внешний вид устройства может отличаться от изображения на упаковке и в данном руководстве.

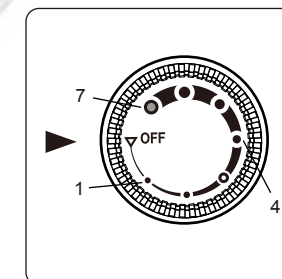
## Инструкция по работе

### Начиная эксплуатацию вашего нового холодильника

1. Тщательно очистите холодильник. Протрите снаружи мягкой сухой тканью, а внутри — влажной тканью.
2. Оставив дверцу открытой, вставьте вилку в розетку питания.
3. Поверните рукоятку регулировки термостата на цифру «7». Закройте дверцу и дайте холодильнику поработать в течение 15-20 минут. По истечении этого времени в морозильной камере должны появиться первые признаки льда.

### Контроль температуры

Вы можете контролировать внутреннюю температуру поворотом рукоятки термостата. Высокие значения означают большую мощность охлаждения, низкие значения — меньшую мощность. Чтобы получить кубики льда в отделении испарителя, поставьте рукоятку регулировки термостата на цифру «7». Обратите внимание, что рукоятка не устанавливается напротив цифры идеально точно. Ее можно остановить в любом месте между цифрами



### ПРИМЕЧАНИЕ:

Если вы вынули вилку из розетки, подождите от 3 до 5 минут, прежде чем снова включать устройство. Если устройство сразу же включать снова, оно может начать работать

### Инструкция по размораживанию

Разморозьте холодильник, когда слой льда на испарителе достигнет толщины в 5 мм. Установите рукоятку термостата в положении «OFF» («ВЫКЛЮЧЕНО»). Уберите все продукты. Установите на место поддон. Разморозка обычно занимает несколько часов. Для быстрой разморозки уберите все продукты из холодильника и оставьте дверцу открытой. Никогда не пользуйтесь ножом или другим острым предметом для удаления льда с поверхности испарителя. После разморозки вылейте воду из поддона, верните рукоятку термостата в нужную вам позицию и включите холодильник снова.

## Инструкции по очистке

**Моющие средства:** Разрешены к использованию моющие средства, перечисленные ниже.

Никогда не используйте для очистки любых поверхностей устройства грубые, абразивные чистящие средства, особо сильные чистящие средства, а также растворители.

**Внешняя сторона:** Протрите ткань, смоченной в мыльной воде, затем смойте пену влажной тканью и вытрите насухо. Для трудноудаляемых загрязнений и для периодической смазки используйте силиконовую смазку.

**Испаритель:** Если холодильник нуждается в размораживании, установите ручку термостата в положение «OFF» («Выключено»). Не используйте острые инструменты.

**Холодильное отделение:** Вымойте полки и другие съемные части в теплой мыльной воде, ополосните и просушите. Отмойте внутреннюю часть раствором пищевой соды (3 столовых ложки на 1 л воды) или теплым мыльным раствором, затем промойте чистой водой и вытрите насухо.

**Магнитный уплотнитель двери:** Промойте теплой мыльной водой.

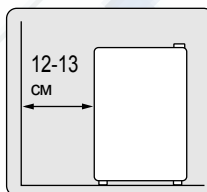
**После очистки:** Вставьте на место все снятые элементы и верните ручку термостата в желаемое положение.

## Инструкция по установке

• Установите холодильник в удобном месте, убедившись, что поблизости нет источников сильного нагрева или холода. Оставьте достаточный зазор между холодильником и боковой стеной, чтобы дверца могла открываться полностью. Холодильник не предназначен для установки в нишу.

• Выберите место с прочным ровным полом

• Оставьте зазор в 12-13 см между стенкой холодильника и стеной.



## Инструкции по регулировке уровня

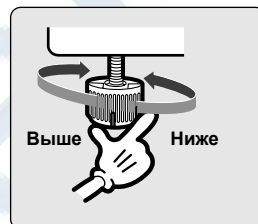
Если передняя часть холодильника будет немного выше задней, дверца будет легче открываться и закрываться.

### 1. Если устройство наклонено влево.

Поворачивайте левую настраиваемую ножку в направлении стрелки до достижения горизонтальности устройства.

### 2. Устройство наклонено вправо.

Поворачивайте правую настраиваемую ножку в направлении стрелки до горизонтальности устройства



## Что делать, если...

### Устройство не используется долгое время:

- Отсоедините шнур питания.
- Просушите холодильник, оставив дверцу открытой на 2-3 дня.

### Нужно перевезти холодильник:

- Закрепите съемные внутренние элементы (или перевозите их отдельно)
- Не кладите холодильник горизонтально, иначе компрессор может быть поврежден.

**Если вам требуется техническое обслуживание: перед звонком в сервис-центр проверьте несколько аспектов из приведенного ниже списка: возможно, вам удастся исправить проблему самостоятельно.**

### Если холодильник не работает:

- Подсоединен ли к сети шнур питания?
- Не сработали ли предохранители в домашней электросети?

### Если в холодильнике теплее, чем обычно:

- Часто ли открывалась дверца; открывалась ли она на длительное время?
- Не переполнен ли холодильник? (Это может препятствовать нормальной циркуляции воздуха).
- Не помещались ли на хранение горячие продукты без предварительного охлаждения?
- Есть ли достаточный зазор между стенкой холодильника и стеной

### Если появились необычные звуки:

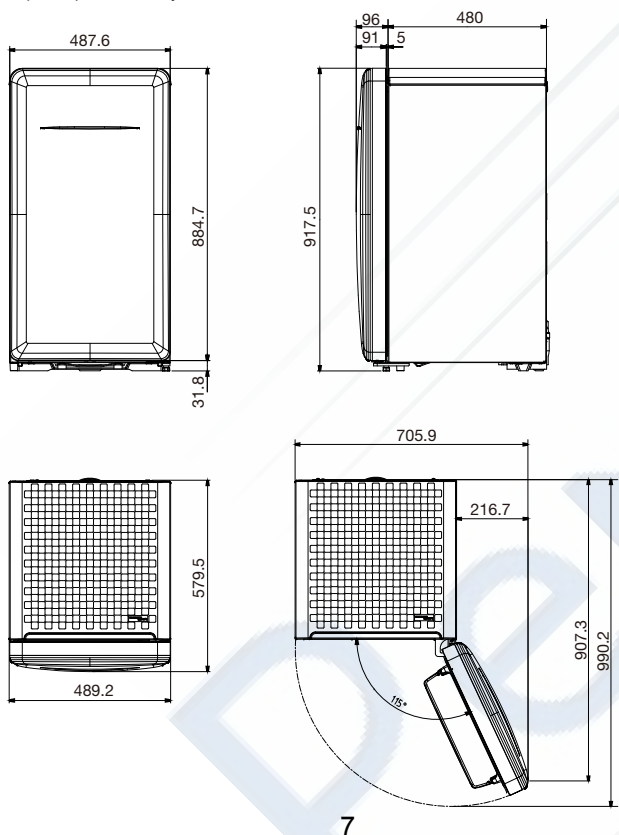
- Ровно ли установлен холодильник?
  - Нет ли посторонних предметов за холодильником?
  - Вибрирует ли посуда на полках холодильника?
- Если да, поставьте посуду ровнее.

Во избежание опасности поврежденный шнур питания необходимо заменить силами производителя, его сервисной службы или квалифицированного специалиста соответствующего профиля.

## Технические характеристики

Модель	FN-153CW/FN-153CM
Параметры питания	220-240 В~, 50 Гц
Сила тока	0.5 А
Климатический класс	T
Тип хладагента, количество	R600a, 32 гр
Воспламеняемость	O
Класс энергоэффективности	A+
Потребление электроэнергии	116 кВтч/год
Вес нетто	28.00 кг
Вес брутто	30.00 кг
Размер (ШхГхВ)	489.2×579.5×917.5 мм
Размер в упаковке (ШхГхВ)	522×607×960 мм
IP код	IPX0
Общий объем (л)	124
Объем холодильной камеры (л)	124

В целях усовершенствования устройства технические характеристики и дизайн могут изменяться без предварительного уведомления.



7

### Температурный диапазон внешней среды

Данное устройство рассчитано на работу при температурах окружающего воздуха, соответствующих его температурному классу, указанному на заводской табличке.

Класс температуры	Обозначение	Диапазон температур внешней среды, °C
Расширенный умеренный	SN	+10 to +32
Умеренный	N	+16 to +32
Субтропический	ST	+16 to +38
Тропический	T	+16 to +43

**ПРИМЕЧАНИЕ:** На внутреннюю температуру могут влиять такие факторы, как место установки устройства, внешняя температура и частота открывания дверцы. Настройте температуру так, чтобы компенсировать эти факторы.

Большинство проблем с электричеством устраняются в течение 1-2 часов и не повлияют на температуру вашего холодильника. Однако, следует свести к минимуму количество открываний дверцы, если питание временно отключено. Если электричества нет более 24 часов, извлеките все замороженные продукты.

Если вы планируете прекратить использование устройства (например, на период отпуска средней продолжительности), выньте все продукты, отсоедините от сети шнур питания, тщательно вымойте внутреннюю часть и оставьте все дверцы ОТКРЫТЫМИ, чтобы предотвратить деформацию уплотнителей.

TEMPERATURE  
MAX 60°C

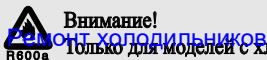
Не ставьте на холодильник никакие предметы, имеющие температуру выше 60°C



#### Утилизация электрического и электронного оборудования

Данный символ на изделии, его комплектующих или упаковке означает, что данное изделие подлежит обязательной утилизации. Пожалуйста, сдайте отработавшее изделие в пункт приема электрического и электронного оборудования для переработки. В некоторых странах, в т.ч. странах ЕС, разработаны специальные схемы сбора единиц отработавшего электрического и электронного оборудования. Соблюдая правила утилизации этого оборудования, Вы внесете свой вклад в сохранение окружающей среды и здоровья человечества. Вторичная переработка материалов сохраняет природные ресурсы. Поэтому, пожалуйста, не выбрасывайте отработавшее оборудование вместе с бытовыми отходами. Более подробную информацию о вторичной переработке оборудования Вы можете получить в местном сервисе по переработке отходов или в торговой точке, где Вы приобрели данное изделие.

8



### Внимание!

Ремонт холодильников  
Только для моделей с хладагентом R-600a.

Данный холодильник содержит холодильный агент- изобутан R-600a. Изобутан- это природный газ, не разрушающий озоновый слой, тем не менее, он легко воспламеняем. Поэтому важно, чтобы трубки контура хладагента не были повреждены во время транспортировки, установки, эксплуатации и утилизации холодильника. Во избежание несчастного случая избегайте попадания изобутана в глаза. Если Вы заметили утечку хладагента, уберите все возможные источники воспламенения из помещения и проветрите помещение.

- Во избежание возгорания при утечке изобутана следует учитывать размер помещения и количество изобутана в контуре холодильника из расчета 1 м<sup>3</sup> на 8 г хладагента R-600a. Количество хладагента указано на табличке внутри корпуса устройства.
- Не включайте прибор, если Вы заметили какие-либо признаки его повреждения. Свяжитесь с сервисной службой.



### Соответствует RoHS (Директива 2011/65/EU)

Данное устройство безопасно для окружающей среды и устойчивого развития, не содержит Pb, Cd, Cr+6, Hg, PBB и PBDE, в соответствии с ограничениями данной Директивы.

## Корпус холодильника

Во время работы охладительной системы передняя и боковые панели холодильника могут нагреваться.

Это не является неисправностью.

Нагрев стенок холодильника связан с расположением системы охлаждения. Данная технология не влияет на температуру внутри холодильника.

Постановлением правительства РФ №720 утвержден перечень товаров длительного пользования, которые по истечению срока службы могут работать неправильно и стать угрозой для жизни, здоровья потребителя, а также причинить вред его имуществу. Срок службы товара исчисляется с даты продажи. Рекомендуем не использовать товар по истечению срока службы товара. Срок службы данного товара составляет 7 лет.

Изготовитель: " DONGBU DAEWOO ELECTRONICS CORPORATION"/ " ДОНГБУ ДЭУ ЭЛЕКТРОНИКС КОРПОРЕЙШЕН"

Адрес: Daechi-Dong, Dongbu Financial Center 432, Teheran-ro, Gangnam-gu, Seoul/ Дэчи-Донг, Финансовый Центр Донгбу 432, Тегеран-ро, Ганнам-гу, Сеул, Республика Корея

Завод- изготовитель :Dongbu Daewoo Electronics(TIANJIN) Co.Ltd./ Донгбу Дэу Электроникс (Тяньцзинь) Ко. Лтд

Адрес:No.150, Kiljo Road, Dagang Development Area, Binhai New Dstrict, Tianjin, China/ № 150, Килчжо Роуд, промышленная зона Даганг, новый район Биньхай, провинция Тяньцзинь, Китай.

Консультационный центр потребителя: ЗАО «Донгбу Дэу Электроникс Рус».

Адрес: 117342, г. Москва, ул. Профсоюзная, 65, корп.1.  
Тел.: +7 495 741 4533.

Импортер: ЗАО «Донгбу Дэу Электроникс Рус».

Адрес: 117342, г. Москва, ул. Профсоюзная, 65, корп.1.  
Тел.: +7 495 744 0397.

Сделано в Китае

<http://rembitteh.ru/>

+7 (495) 215-14-41

+7 (903) 722-17-03

DAEWOO DC  
ELECTRONICS

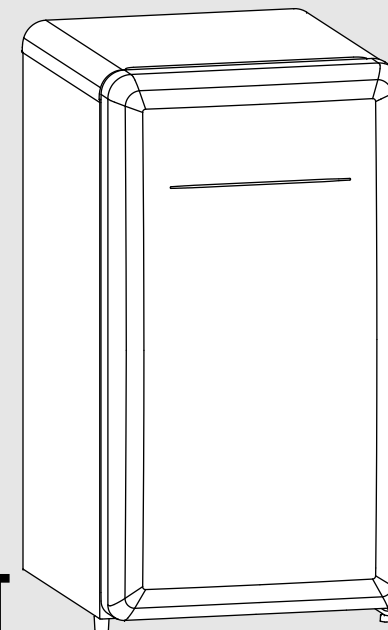
# ХОЛОДИЛЬНИК

## Руководство по эксплуатации

### Модель

**FN-153CW**

**FN-153CM**



■ Перед использованием внимательно прочитайте данное руководство.

<http://rembitteh.ru/>